



**ISG>PACK**  
AUTOMATIC PACKAGING SYSTEM

## Reggiatrici STRAPPING MACHINES



# ECO STRAP 501 YSS

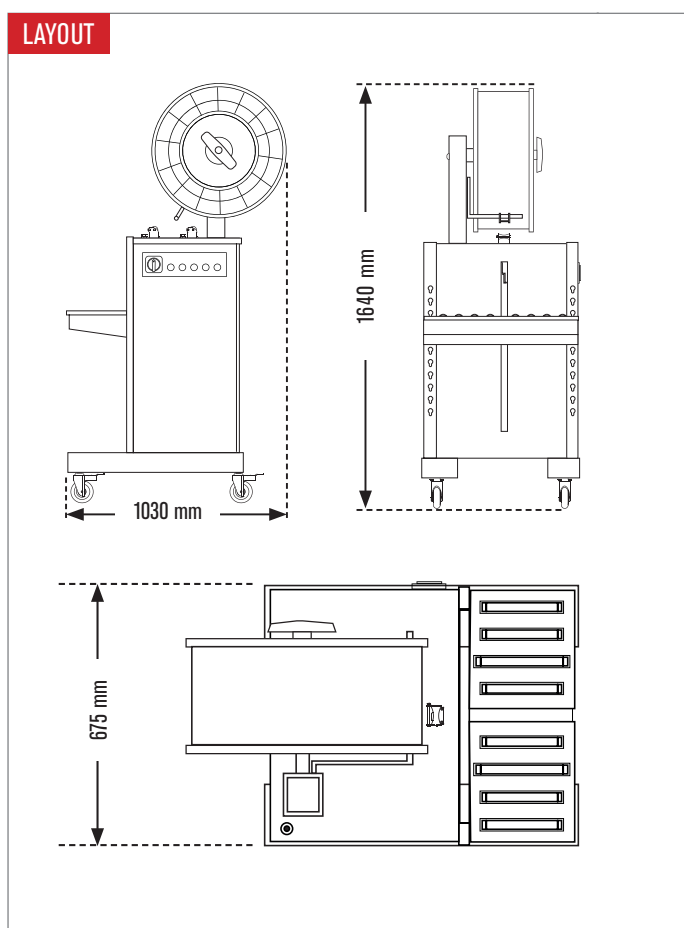
 220 VOLTS - 1 ph - 50 / 60 Hz



La Eco Strap 501 YSS è una reggiatrice semiautomatica di nuova generazione realizzata completamente in acciaio inox SUS 304 per l'utilizzo nell'industria di generi alimentari e ittici. Utilizza differenti misure di reggia in polipropilene ed è stata studiata per un semplice e pratico utilizzo da parte degli operatori. Lavora con motori in corrente continua disposti per ogni funzione della macchina. Sono stati eliminati più del 30% di componenti meccanici rispetto ad una tradizionale reggiatrice. Reggiatrice economica e compatta, disegnata per utilizzi generici e volumi di lavoro medio-bassi. Dotata di un piano di lavoro con altezza regolabile. La struttura in acciaio inox e la testa laterale riducono i danni causati dalla polvere o altri agenti contaminanti.



The new generation semi-automatic strapping machine, mod. Eco Strap 501 YSS, in SUS 304 stainless steel is suitable for food, frozen and fish industry. It is equipped with DC motors that control each function of the machine, works with various PP strap sizes and is extremely easy to use. Compared to a traditional strapping machine, more than 30% of mechanical components have been eliminated. Very competitive price and compact strapping machine, extremely efficient for any medium-low working capacity. Adjustable working table height. The stainless-steel frame and side strapping head reduce the damage caused by dust, water or other contaminants.



PIANO DI LAVORO A RULLI FOLLI  
WORKING TABLE WITH IDLE ROLLERS



PASSAGGIO ESTERNO REGGIA  
EXTERNAL STRAP POSITION



PANNELLO DI CONTROLLO  
CONTROL PANEL



REGOLAZIONE PIANO DI LAVORO  
ADJUSTABLE WORKING TABLE HEIGHT

## Caratteristiche tecniche

- ⊕ Struttura macchina in acciaio inox
- ⊕ Piano di lavoro a rulli folli e regolabile in altezza
- ⊕ Funzionamento dei motori solo durante il ciclo di reggiatura
- ⊕ Gruppo di reggiatura con motori in corrente continua
- ⊕ Pannello comandi analogico
- ⊕ Tensionamento minimo di soli 5 Kg
- ⊕ Quattro ruote pivotanti di cui due con freno
- ⊕ Regolazione tempo di raffreddamento della saldatura (COOL TIME)
- ⊕ Regolazione del tensionamento della reggia tramite potenziometro
- ⊕ Regolazione temperatura della lama saldante
- ⊕ Regolazione lunghezza della reggia da erogare

## Technical features

- ⊕ Stainless steel machine structure
- ⊕ Adjustable working table height with idle rollers
- ⊕ Motors only work during strapping cycle
- ⊕ Strapping group with dc motors
- ⊕ Analog control panel
- ⊕ Minimum tensioning only 5kg
- ⊕ Four pivoting wheels, two of them with brake
- ⊕ Adjustable cooling time
- ⊕ Adjustable strapping tensioning by potentiometer
- ⊕ Adjustable sealing blade temperature
- ⊕ Adjustable strap feeding length

### DATI TECNICI | DATA SHEET

### ECO STRAP 501 YSS

Alimentazione elettrica   <b>Power supply</b>	220 V   1 ph   50/60 Hz   0,35 kW
Dimensioni della macchina   <b>Machine dimension</b>	L 1030 x W 675 x H 1640 mm.
Altezza piano di lavoro   <b>Working table height</b>	380 - 760 mm.
L x W piano di lavoro   <b>Working table size</b>	L 670 x W 345 mm.
Velocità di reggiatura   <b>Strapping speed</b>	10 cicli/min.   <b>10 cycles/min</b>
Forza di tensionamento   <b>Tension strength</b>	3 - 45 Kg.
Peso della macchina (Kg)   <b>Net machine weight (Kg)</b>	80 Kg.

### CARATTERISTICHE PRODOTTO LAVORABILE | PRODUCT FEATURES

Dimensioni Min. prodotto (W x H)   <b>Min. Product dimensions</b>	L 150 x W 100 H 200 mm.
Peso massimo del prodotto   <b>Max product weight</b>	30 Kg.

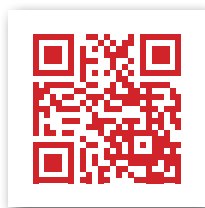
### CARATTERISTICHE BOBINA REGGIA | STRAP ROLL FEATURES

Diametro interno   <b>Internal diameter</b>	200 mm.
Diametro esterno bobina reggia   <b>External diameter</b>	400 - 500 mm.
Larghezza della bobina   <b>Coil width</b>	190 mm.
Larghezza reggia   <b>Strap width</b>	6 - 9 - 12 - 15 mm.
Spessore della reggia   <b>Strap thickness</b>	0,6 - 0,8 mm.
Tipo di reggia   <b>Strap type</b>	PP (Polipropilene)   <b>Polypropylene</b>

**ISG>PACK**  
AUTOMATIC PACKAGING SYSTEM

🌐 [www.isg-pack.com](http://www.isg-pack.com) @ [info@imballaggiservice.com](mailto:info@imballaggiservice.com)

Via Castelli Romani Km. 11,700 | Angolo Via Sassuolo, 6  
00071 Pomezia | Roma | Italy  
T. +39.06.9160.7561 | F. +39.06.9162.5014



VISITA IL SITO WEB

