



ISG>PACK
AUTOMATIC PACKAGING SYSTEM

Reggiatrici STRAPPING MACHINES



PALLET STRAP T150

 220 VOLTS - 1 ph - 50 / 60 Hz

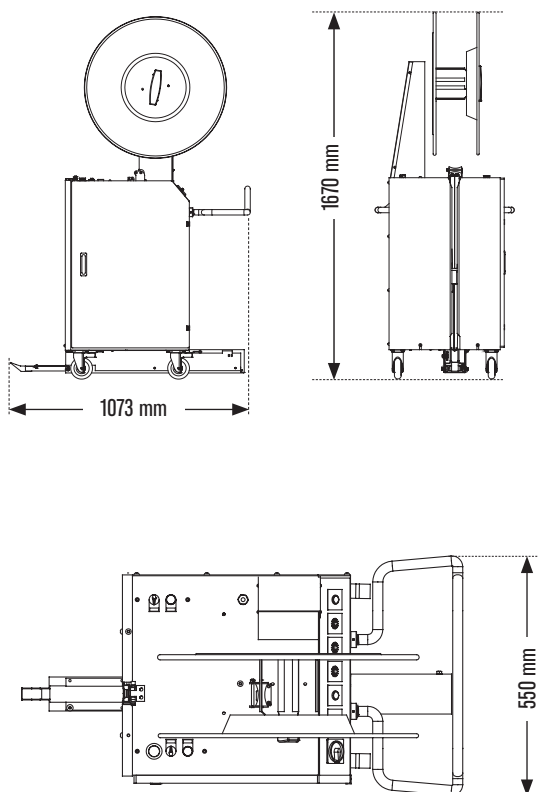


Pallet Strap T150 è una reggiatrice semiautomatica di nuova generazione progettata per soddisfare le esigenze di reggiatura di pallets. Lavora con motori in corrente continua disposti per ogni funzione della macchina e si differenzia dalle normali reggiatrici semiautomatiche per la sua testa di reggiatura studiata per avere una forza di tensionamento elevata fino a 150 Kg. E' Completa di lancia retrattile motorizzata per facilitare l'inserimento della reggetta sotto il pallet. Questo nuovo modello ha un sistema di tensione della reggia regolabile elettronicamente tramite potenziometro posto sul pannello comandi.



The new generation semiautomatic strapping machine, mod. PALLET STRAP T150, is suitable for any pallet strapping. It works with DC motors that control each function of the machine and its additional value is the tension strength of the performing strapping head up to 150Kg. It is equipped with a power RETRACTABLE LANCE to facilitate the strap insertion under the pallet. This new model has an electronic strap tensioning adjustable by potentiometer placed on the control panel.

LAYOUT



INNESTO/DISINNESTO RAPIDO BOBINA
FAST STRAP COIL CHANGE



TESTA DI REGGIATURA ROBUSTA
ROBUST STRAPPING HEAD



PANNELLO DI CONTROLLO
CONTROL PANEL



LANCIA RETRATTILE MOTORIZZATA
POWER RETRACTABLE LANCE

Caratteristiche tecniche

- ⊕ Piano di lavoro laterale in acciaio inox
- ⊕ Testa di reggiatura robusta
- ⊕ Controllo elettronico di tensionamento della reggia
- ⊕ Lunghezza lancia reggia 1000 mm
- ⊕ Altezza minimo pallet 550 mm
- ⊕ Lancia retrattile motorizzata
- ⊕ Funzionamento dei motori solo durante il ciclo di reggiatura
- ⊕ Gruppo di reggiatura con motori in corrente continua
- ⊕ Pannello comandi analogico
- ⊕ Tensionamento massimo fino a 150 Kg
- ⊕ Quattro ruote pivotanti di cui due con freno
- ⊕ Regolazione tempo di raffreddamento della saldatura (COOL TIME)
- ⊕ Regolazione del tensionamento della reggia tramite potenziometro
- ⊕ Regolazione temperatura della lama saldante
- ⊕ Regolazione lunghezza della reggia da erogare

Technical features

- ⊕ Side working table in stainless steel
- ⊕ Robust strapping head
- ⊕ Electronic strapping tensioning
- ⊕ Strapping lance of length 1000 mm
- ⊕ Minimum pallet height 550 mm
- ⊕ Power retractable lance
- ⊕ Motors only work during strapping cycle
- ⊕ Strapping group with dc motors
- ⊕ Analog control panel
- ⊕ Maximum tensioning up to 150 kg
- ⊕ Four pivoting wheels, two of them with brake
- ⊕ Adjustable cooling time
- ⊕ Adjustable strapping tensioning by potentiometer
- ⊕ Adjustable sealing blade temperature
- ⊕ Adjustable strap feeding length

DATI TECNICI | DATA SHEET

PALLET STRAP T150

Alimentazione elettrica | **Power supply** 220 V | 1 ph | 50/60 Hz | 0,60 kW

Dimensioni della macchina | **Machine dimension** L 1073 x W 550 x H 1670 mm.

Lancia retrattile | **Retractable lance** 1000 mm.

Velocità di reggiatura | **Strapping speed** 10/15 cicli/min. | **10/15 cycles/min**

Forza di tensionamento | **Tension strength** da 5 a 150 Kg.

Peso della macchina (Kg) | **Net machine weight (Kg)** 140 Kg.

CARATTERISTICHE PRODOTTO LAVORABILE | PRODUCT FEATURES

Altezza minima del prodotto | **Min. Product height** H 550 mm.

Peso massimo del prodotto | **Max product weight** Infinito | **No limit**

CARATTERISTICHE BOBINA REGGIA | STRAP ROLL FEATURES

Diametro interno bobina | **Internal diameter** 406 mm.

Diametro esterno bobina reggia | **External diameter** 570 mm.

Larghezza della bobina | **Coil width** 160 mm.

Larghezza reggia | **Strap width** 12 - 15 - 19 mm.

Spessore della reggia | **Strap thickness** 0,6 - 0,8 mm.

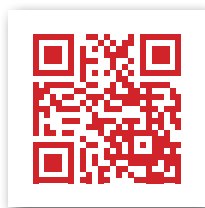
Tipo di reggia | **Strap type** PP o PET

ISG>PACK

AUTOMATIC PACKAGING SYSTEM

🌐 www.isg-pack.com @ info@imballaggiservice.com

Via Castelli Romani Km. 11,700 | Angolo Via Sassuolo, 6
00071 Pomezia | Roma | Italy
T. +39.06.9160.7561 | F. +39.06.9162.5014



VISITA IL SITO WEB

